

**Innovazione e qualità italiana**  
Italian innovation and quality

**POWER** *mix*

**IMPASTATRICE A SPIRALE | SERIE PK**  
SPIRAL MIXER PK SERIES



# IMPASTATRICE A SPIRALE | SERIE PK

L'impastatrice a spirale POWER MIX è la macchina ideale per pizzeria, panetteria e la famiglia.

## CARATTERISTICHE TECNICHE

- VASCA, SPIRALE, PIANTONE IN ACCIAIO INOX AD ALTA RESISTENZA
- GRIGLIA DI PROTEZIONE IN ACCIAIO INOX
- TRASMISSIONE CON MOTORIDUTTORE A BAGNO D'OLIO
- DISPONIBILE CON MOTORE MONOFASE, TRIFASE O TRIFASE 2 VELOCITÀ
- TIMER DI SERIE DA 12 A 60 KG
- RUOTE CON FRENO DI SERIE SULLE VERSIONI DA 12 A 44 KG
- STRUTTURA IN ACCIAIO DI ELEVATO SPESSORE
- VERNICIATURA CON POLVERI EPOSSIDICHE ATOSSICHE PER ALIMENTI
- IMPIANTO ELETTRICO E DISPOSITIVI DI SICUREZZA SECONDO LE NORME CE



# MACCHINE POTENTI RISULTATI ECCELLENTI

PK 12-18-25-38-44-60

PK 5-8



CAPACITÀ DI IMPASTO KG / DOUGH CAPACITY KG  
CAPACITÉ DE PÂTE KG/ CAPACIDAD DE AMASAR KG / TEIGMASSE KG

5

8

12

18

25

38

44

60

# E MODERNE



PK 12-18-25-38-44 A



**INGRISANO**  
DESIGN

### **GB SPIRAL MIXER POWER MIX**

Spiral mixer POWER MIX represents the ideal machine for pizza-restaurant, confectioner's, bakery and domestic use.

#### **TECHNICAL SPECIFICATIONS**

- THE STEEL-BOWL, THE SPIRAL, THE SHAFT ARE MADE IN STRONG HIGH STAINLESS STEEL
- THE PROTECTION COVER IS MADE IN STAINLESS STEEL
- FOR THE CHAIN DRIVE SYSTEM HAS BEEN USED A GEARED MOTOR
- IT IS AVAILABLE WITH MONOPHASE, THREEPHASE MOTOR OR THREEPHASE MOTOR 2 SPEEDS (EXCEPT 5 AND 8 KG)
- STANDARD TIMER FROM 12 TO 60 KG
- THE MODELS FROM 12 TO 44 KG WILL BE SUPPLIED COMPLETE WITH WHEELS WITH BRAKE
- THE FRAME IS MADE IN THICK STAINLESS STEEL
- AS FOR THE PAINTING, ONLY NOT-TOXIC POWDERS SUITABLE FOR FOODS WERE UTILIZED
- THE ELECTRIC SYSTEM AND THE SAFETY DEVICES ARE CONFORM TO THE EUROPEAN REGULATIONS

### **E AMASADORA A ESPIRAL POWER MIX**

La amasadora a espiral serie POWER MIX es la maquina ideal para hacer pizza, pasteleria, panaderia y para la familia.

#### **CARACTERISTICAS TECNICAS**

- PEROL, ESPIRAL, PERNO DE ACERO INOXIDABLE DE ALTA RESISTENCIA
- REJILLA DE PROTECCION HECHA DE ACERO INOXIDABLE
- TRANSMISION CON MOTOREDUCTOR LUBRIFICADO CON ACEITE
- DISPONIBLE CON MOTOR MONOFASE, TRIFASE, Y TRIFASE CON 2 VELOCIDADES (MENOS LA DE 5 Y 8 KG)
- RELOJ DE SERIE DE 12 A 60 KG
- RUEDA CON FRENO DE SERIE EN LA VERSION DE 12 A 44 KG
- ESTRUCTURA DE ACERO DE ELEVADO ESPESOR
- CAPA DE PINTURA DE POLVOS EPOSIDICO NO TOXICO Y ADAPTO PARA ALIMENTOS
- IMPLANTE ELECTRICO Y DISPOSITIVO DE SEGURIDAD SEGUN LAS NORMAS DE LA CE

### **F PÉTRIN À SPIRALE POWER MIX**

Le pétrin à spirale modèle POWER MIX est la machine idéale pour la pizzeria, la pâtisserie, la boulangerie et pour la famille.

#### **CARACTÉRISTIQUES TECHNIQUES**

- LA CUVE, LA SPIRALE, LA BARRE SONT EN ACIER INOXYDABLE HAUTEMENT RÉSIDANT
- LA GRILLE DE PROTECTION EST EN ACIER INOXYDABLE
- LE SYSTÈME DE TRANSMISSION EST RÉALISÉ AVEC UN MOTEUR RÉDUCTEUR À BAIN D'HUILE
- IL EST DISPONIBLE AVEC UN MOTEUR MONOPHASÉ, UN MOTEUR TRIPHASÉ OU UN MOTEUR TRIPHASÉ 2 VITESSES (SAUF 5 ET 8 KG)
- TIMER STANDARD DE 12 À 60 KG
- LES MODÈLES DE 12 À 44 KG SONT MONTÉS EN SÉRIE SUR ROULETTES DOUÉES DE FREIN
- LE PÉTRIN EST FABRIQUÉ EN ACIER D'UNE ÉPAISSEUR IMPORTANTE
- LA PEINTURE EST RÉALISÉE EN POUDRE ÉPOXY SPÉCIALE ALIMENTAIRE
- L'INSTALLATION ÉLECTRIQUE ET LES DISPOSITIFS DE SÉCURITÉ SONT CONFORMES AUX NORMES EUROPÉENNES

### **D SPIRALKNETER POWER MIX**

Die Spiralknetmaschine der Serie POWER MIX ist das ideale Gerät für Pizzerias, Konditoreien, Bäckereien und auch für den Haushalt.

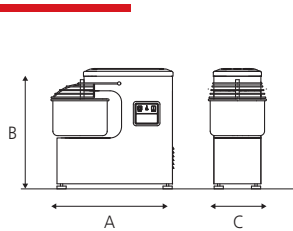
#### **TECHNISCHE DATEN**

- BEHÄLTER, SPIRALE UND ZENTRALSTAB AUS VERSTÄRKTEM INOX-STAHL
- SCHUTZGITTER AUS ROSTFREIEM INOX-STAHL
- SELBSTÖLENDES REDUKTIONSGETRIEBE
- ERHÄLTICH MIT EINPHASENMOTOR, DREIPHASENMOTOR ODER DREIPHASENMOTOR MIT ZWEI GESCHWINDIGKEITEN (AUSGENOMMEN 5-8 KG)
- SERIENMÄßIG EINGEBAUTER TIMER IN MODELLEN FÜR 12-60 KG
- SERIENMÄßIGE AUSSTATTUNG ALLER MODELLE MIT 12-44 KG KAPAZITÄT MIT FESTSTELLBAREN RÄDERN
- VERSTÄRKTE STAHLSTRUKTUR LACKIERUNG ZULÄSSIG FÜR DEN UMGANG MIT LEBENSMITTELN
- ELEKTRISCHE ANLAGEN UND AUSRÜSTUNG
- ENTSPRECHEND DEN SICHERHEITSVORSCHRIFTEN DER EG

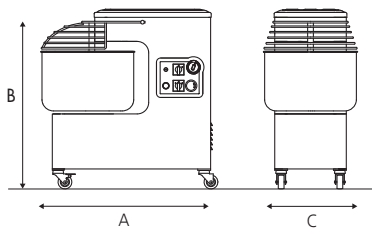


# MODELLI

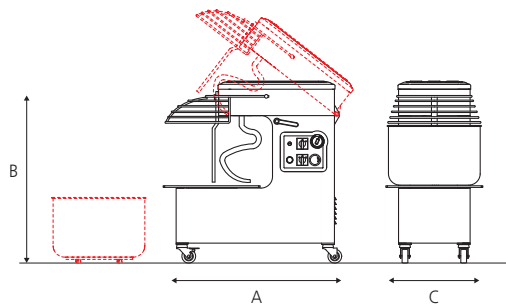
MODELS / MODÈLE / MODELO / MODELL



PK 5-8



PK 12-18-25-38-44-60



PK 12-18-25-38-44

# DATI TECNICI

TECHNICAL SPECIFICATIONS / CARACTÉRISTIQUES TECHNIQUES / CARACTERISTICAS TECNICAS / TECHNISCHE DATEN

Modello Model Modèle Modelo Modell	Capacità d'impasto Kneading capacity Capacité de pâte Capacidad de pasta Teigmasse	Capacità farina Flour capacity Capacité de farine Capacidad de harina Mehlmenge	Volume vasca Bowl volume Volume de la cuve Volumen de tina Fassungsvermögen Behälter	Dimensione vasca Bowl dimension Dimension de la cuve Dimension de perol Abmessungen behälter	Potenza motore Motor power Puissance du moteur Potencia motore Motorleistung	Volt Volt Volt Volt Volt	Dimensioni mm Dimensions mm Dimensions mm Dimensiones mm Abmessungen mm			Peso Weight Poids Peso Gewicht
							A	C	B	
PK5M	5	3	7	237 x 160	0,37	230/50	540	260	527	33
PK5T	5	3	7	237 x 160	0,37	400/50/3	540	260	527	33
PK8M	8	5	10	260 x 200	0,37	230/50	550	280	567	36
PK8T	8	5	10	260 x 200	0,37	400/50/3	550	280	567	36
PK12M	12	8	15	317 x 210	0,9	230/50	675	350	702	60
PK12T	12	8	15	317 x 210	0,75	400/50/3	675	350	702	60
PK12D	12	8	15	317 x 210	0,6/0,8	400/50/3	675	350	702	60
PK18M	18	12	20	360 x 210	0,9	230/50	700	390	702	65
PK18T	18	12	20	360 x 210	0,75	400/50/3	700	390	702	65
PK18D	18	12	20	360 x 210	0,6/0,8	400/50/3	700	390	702	65
PK25M	25	17	33	400 x 260	1,1	230/50	770	430	790	95
PK25T	25	17	33	400 x 260	1,1	400/50/3	770	430	790	95
PK25D	25	17	33	400 x 260	1/1,4	400/50/3	770	430	790	95
PK38M	38	25	40	452 x 260	1,5	230/50	830	480	790	105
PK38T	38	25	40	452 x 260	1,5	400/50/3	830	480	790	105
PK38D	38	25	40	452 x 260	1,5/2,2	400/50/3	830	480	790	105
PK44M	44	30	50	500 x 270	1,5	230/50	860	530	790	110
PK44T	44	30	50	500 x 270	1,5	400/50/3	860	530	790	110
PK44D	44	30	50	500 x 270	1,5/2,2	400/50/3	860	530	790	110
PK60M	60	40	75	550 x 370	2,6	230/50	1020	575	1010	250
PK60T	60	40	75	550 x 370	2,6	400/50/3	1020	575	1010	250
PK60D	60	40	75	550 x 370	2,6/3,4	400/50/3	1020	575	1010	250
PK12AM	12	8	15	317 x 210	0,9	230/50	675	370	700	80
PK12AT	12	8	15	317 x 210	0,75	400/50/3	675	370	700	80
PK12AD	12	8	15	317 x 210	0,6/0,8	400/50/3	675	370	700	80
PK18AM	18	12	20	360 x 210	0,9	230/50	700	410	700	85
PK18AT	18	12	20	360 x 210	0,75	400/50/3	700	410	700	85
PK18AD	18	12	20	360 x 210	0,6/0,8	400/50/3	700	410	700	85
PK25AM	25	17	33	400 x 260	1,1	230/50	770	450	790	115
PK25AT	25	17	33	400 x 260	1,1	400/50/3	770	450	790	115
PK25AD	25	17	33	400 x 260	1/1,4	400/50/3	770	450	790	115
PK38AM	38	25	40	452 x 260	1,5	230/50	830	500	790	130
PK38AT	38	25	40	452 x 260	1,5	400/50/3	830	500	790	130
PK38AD	38	25	40	452 x 260	1,5/2,2	400/50/3	830	500	790	130
PK44AM	44	30	50	500 x 270	1,5	230/50	860	550	790	140
PK44AT	44	30	50	500 x 270	1,5	400/50/3	860	550	790	140
PK44AD	44	30	50	500 x 270	1,5/2,2	400/50/3	860	550	790	140

TESTATA E VASCA FISSA  
FIXED HEAD AND FIXED STEEL BOWL  
TÊTE E CUVE FIXE  
CULATA Y PEROL FIJA  
FIX MONTIEM KÖPFTEL UND FIX MONTIEM BEHALTER

TESTATA SOLLEVABILE E VASCA ESTRAIBILE  
LIFTABLE HEAD AND EXTRACTIBLE STEEL BOWL  
TÊTE RELEVABLE ET CUVE DEMONTABLE  
CULATA ALZABA Y PEROL DESMONTABLE  
AUFKLAPPBAREM KÖPFTEL UND ABNEHMBAREM BEHALTER

M= Motore Monofase / Monophase Motor  
Moteur monophasé / Motor monofase / Einphasenmotor

T= Motore Trifase / Threephase Motor  
Moteur triphasé / Motor trifase / Dreiphasenmotor

D= Motore Trifase Doppia velocità / Threephase Motor 2 speeds  
Moteur triphasé 2 vitesses / Motor trifase 2 velocidades  
Dreiphasenmotor mit zwei Geschwindigkeiten



**MECNOSUD Srl**  
Pizza, Bakery and Pastry Equipment  
Zona Industriale Valle Ufita  
83040 Flumeri (AV) Italy

Tel/Phone +39 0825 443185/89  
Fax +39 0825 443315  
mecnosud@mecnosud.com  
www.mecnosud.com



Quando descritto nel presente depliant è modificabile, senza preavviso, al solo scopo di migliorare il prodotto. / The addhee described is modifiable without prior warning, the sole aim being that of improving the product. / Ces descriptions peuvent faire l'objet de modifications sans préavis dans le seul but d'améliorer le produit. / Todo lo descrito puede ser modificado, sin aviso anticipado, con el fin de mejorar el producto. / Die obigen Ausführungen können ohne Vorwarnung, zum Zwecke einer Verbesserung des Produkts, geändert werden.

DESIGN MM-ADV per: Gesfa Metallaria  
PHOTO Mario Oliva ED 09/09