

# ICE

## Armadi Refrigerati

- costruzione interamente in acciaio inox AISI 304
- rivestimento in alluminio
- interno con spigoli arrotondati e fondo stampato
- isolamento di 60 mm in poliuretano ecologico
- cremagliere (passo 35 mm) e guide in acciaio inox AISI 304
- refrigerazione ventilata con evaporatore trattato con vernici anticorrosione (ICE BTV)
- gruppo frigorifero a tampone facilmente sostituibile (ICE BTV)
- refrigerazione statica con agitatore d'aria (ICE BTST)
- gas refrigerante R452A (GWP 2141)
- pannello comandi elettronico Energy Saving con funzione HACCP
- gestione allarmi di temperatura e allarme condensatore sporco
- funzione di raffreddamento rapido "Overcooling"
- sbrinamento automatico con resistenza (ICE BTV)
- sbrinamento per fermata (ICE BTST)
- porta seriale per collegamento a sistemi di supervisione
- unità condensatrice in classe SN-T (max +43°C)
- evaporazione automatica della condensa con resistenza autoregolante (ICE BTV)
- illuminazione interna
- chiusura con chiavi
- porte autochiudenti con fermo a 105°
- guarnizioni magnetiche facilmente sostituibili
- piedini in acciaio inox regolabili in altezza (130-200 mm)

### Dotazioni standard:

**ICE 70** : nr 5 coppie di guide in acciaio inox e nr 5 griglie plastificate 60x52

**ICE 100** : nr 5 coppie di guide in acciaio inox e nr 10 griglie plastificate 60x40

**Imballo su pallet e con cartone incluso**

## Refrigerated Cabinets

- construction completely in stainless steel AISI 304
- covering in aluminium
- inside with rounded corners and moulded bottom
- 60 mm insulation by environment-friendly polyurethane
- racks (35 mm pitch) and slideways in stainless steel AISI 304
- air-cooled refrigeration with evaporators with anticorrosive treatment (ICE BTV)
- easily replaceable plug-in refrigerating unit (ICE BTV)
- static refrigeration with air stirrer (ICE BTST)
- R452A refrigerant gas (GWP 2141)
- Energy Saving electronic control panel with HACCP function
- temperature and dirty condenser alarm management
- "Overcooling" quick cooling function
- automatic defrosting with heater cable (ICE BTV)
- off-cycle defrost (ICE BTST)
- serial port for connection to supervision systems
- SN-T class condensing unit (max +43°C)
- automatic evaporation of condensate water with self-adjusting heater cable (ICE BTV)
- internal light
- key-lock
- self-closing door with stop at 105°
- easily replaceable magnetic gaskets
- adjustable in height (130-200 mm) stainless steel feet

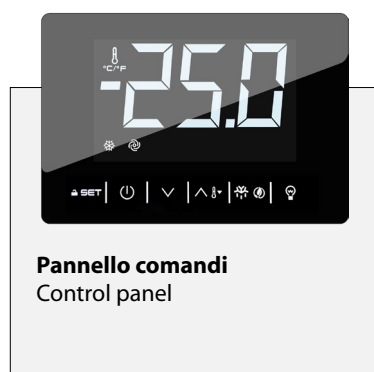
### Standard equipment:

**ICE 70** : nr 5 stainless steel slideways and nr 5 60x52 plastic-coated wire shelves

**ICE 100** : nr 5 stainless steel slideways and nr 10 60x40 plastic-coated wire shelves

**Package on pallet with cardboard included**

**GAS  
R452A**

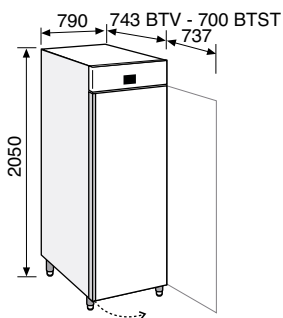


Codice Code	Modello Model	Temperatura Temperature °C	Capacità Capacity Lt	Peso N / L N / G weight Kg	Prezzo Price €
----------------	------------------	----------------------------------	----------------------------	----------------------------------	----------------------

**ICE 70**

L 790 x P 743 (BTV) - P 700 (BTST) x H 2050 mm

L 830 x P 790 x H 2206 mm (**Con imballo** / Packed)



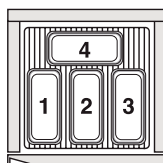
AIL021	<b>ICE 70 BTV</b>	-12° -25°C	480	166 / 181	<b>3.960</b>
	Tensione / Voltage			230V - 50 Hz	
	Potenza frig./ Refrig. power - Evap. -25°C / Cond. 54,4°C			960 W	
	Potenza assorbita / Absorbed power			900 W / 4,9 A	
Gas			R452A		

AIL221	<b>ICE 70 BTST</b>	-12° -25°C	555	145 / 160	<b>3.800</b>
	Tensione / Voltage			230V - 50 Hz	
	Potenza frig./ Refrig. power - Evap. -23,3°C / Cond. 54,4°C			730 W	
	Potenza assorbita / Absorbed power			610 W / 3,3 A	
Gas			R452A		

36 x Non include  
Not included

9 x Non include  
Not included

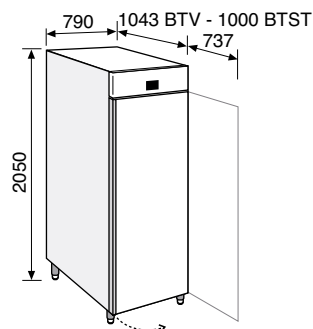
**Ice cream**



**ICE 100**

L 790 x P 1043 (BTV) - P 1000 (BTST) x H 2050 mm

L 830 x P 1090 x H 2206 mm (**Con imballo** / Packed)



AIL031	<b>ICE 100 BTV</b>	-12° -25°C	740	165 / 180	<b>4.580</b>
	Tensione / Voltage			230V - 50 Hz	
	Potenza frig./ Refrig. power - Evap. -25°C / Cond. 54,4°C			1400 W	
	Potenza assorbita / Absorbed power			1200 W / 6,5 A	
Gas			R452A		

AIL231	<b>ICE 100 BTST</b>	-12° -25°C	855	168 / 183	<b>4.280</b>
	Tensione / Voltage			230V - 50 Hz	
	Potenza frig./ Refrig. power - Evap. -23,3°C / Cond. 54,4°C			960 W	
	Potenza assorbita / Absorbed power			890 W / 4,8 A	
Gas			R452A		

54 x Non include  
Not included

18 x Non include  
Not included

**Ice cream**

